

# Roof Steel

**LINEA DE FIJACIÓN PROFESIONAL  
MAS VIDA ÚTIL PARA SUS CUBIERTAS**

Roof UPVC

Roof Aluminum

Roof Steel ALU-ZINC

Roof Steel SIN TRASLAPO

Roof Light

## Instalación del tornillo



**Instalación Correcta**

Aprovecha la arandela de Neopreno



**Instalación Sobrecargada**

La arandela de Neopreno no tiene un ángulo de acción, tenderá a romperse



**Instalación Floja**

La arandela de Neopreno no realiza la compresión necesaria para evitar filtraciones

### ES IMPORTANTE DAR EL AJUSTE ADECUADO.

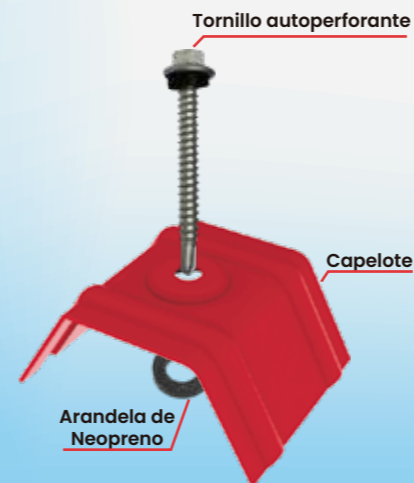
Un exceso de fuerza generará deformaciones en el empaque y deterioro prematuro.

Por otro lado, un ajuste débil aumenta el riesgo de filtraciones.

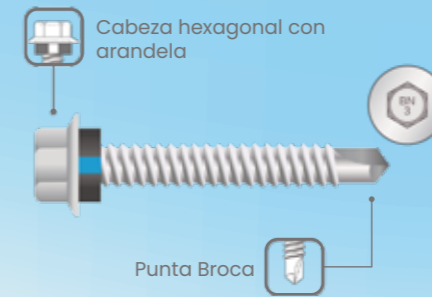
### CAPELOTE

El capelote genera una mayor área de sujeción de la cubierta, aumentando la seguridad en la fijación.

Antes de instalar su capelote, asegúrese que tenga su empaque correspondiente, el cual le generará mayor protección en la instalación.



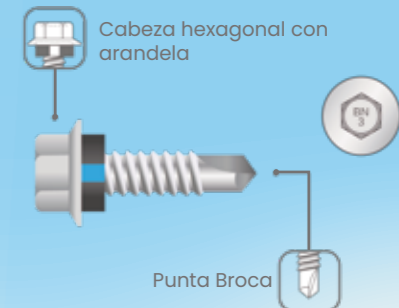
**TORNILLO AUTOPERFORANTE HEXAGONAL #12-14 X 2" - 2 1/2" , PRUEBA SALINA1000 HRS CON ARANDELA DE NEOPRENO LINEA AZUL EPDM**



### DESCRIPCIÓN

- Instalación en cresta
- Material: Acero carbón
- Acabado : Gris plata

**TORNILLO AUTOPERFORANTE HEXAGONAL #10-16 X 3/4" , PRUEBA SALINA1000 HRS CON ARANDELA DE NEOPRENO LINEA AZUL EPDM**



### DESCRIPCIÓN

- Instalación en valle
- Material: Acero carbón
- Acabado : Gris plata

### PENETRACIÓN EN ACERO

- Máx. 4.0 mm de grosor

### PENETRACIÓN EN ACERO

- Máx. 4.0 mm de grosor

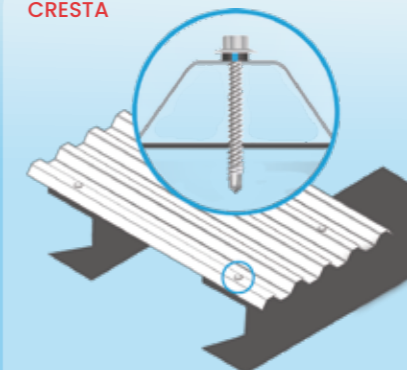
### ADAPTADOR PARA USAR

- Hexagonal magnético (5/16 ")

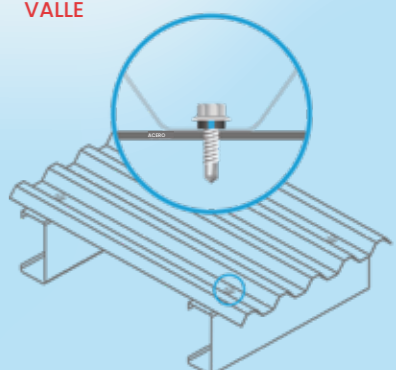
### ADAPTADOR PARA USAR

- Hexagonal magnético (5/16 ")

CRESTA



VALLE



**TORNILLO AUTOPERFORANTE DE ACERO INOXIDABLE, HEXAGONAL #12-11 X 2 1/2" , CON ARANDELA**



**DESCRIPCIÓN**

- Tornillo
- Material: Acero inoxidable
- Acabado : Gris plata

**PENETRACIÓN EN ACERO**

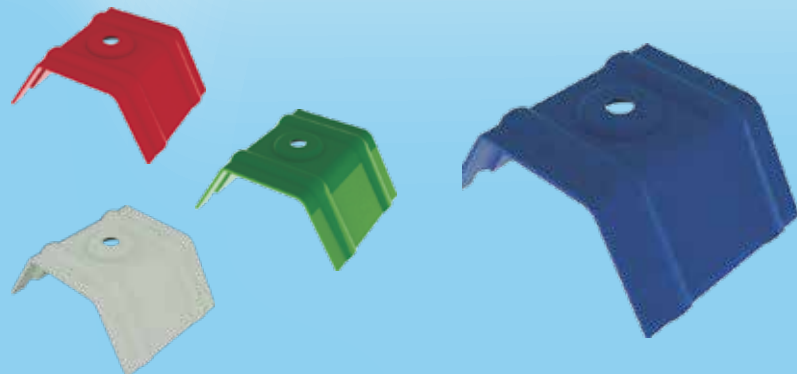
- Max 20 mm de penetración

**ADAPTADOR PARA USAR**

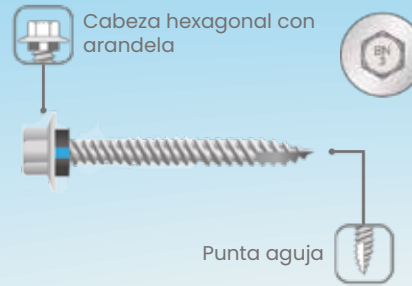
- Hexagonal magnético (5/16 ")

**RECOMENDACIONES**

Para mejorar la fijación y prevenir filtraciones, no te olvides de instalar capelotes en tu cubierta Roof Steel



**TORNILLO AUTOPERFORANTE PARA MADERA HEXAGONAL #12-11 X 2 1/2" , PRUEBA SALINA 1000 HRS CON ARANDELA DE NEOPRENO LINEA AZUL EPDM**



**DESCRIPCIÓN**

- Tornillo
- Material: Acero carbón
- Acabado : Gris plata

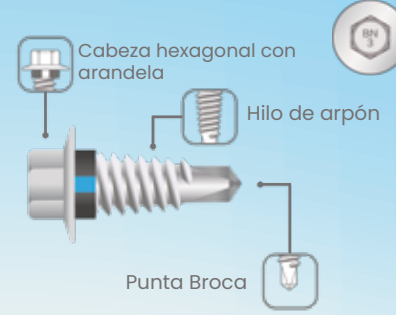
**PENETRACIÓN EN MADERA**

- Max 20 mm de penetración

**ADAPTADOR PARA USAR**

- Hexagonal magnético (5/16 ")

**TORNILLO AUTOPERFORANTE HEXAGONAL #15-15 X 3/4" , PRUEBA 1000 HRS CON ARANDELA DE NEOPRENO LINEA AZUL EPDM**



**DESCRIPCIÓN**

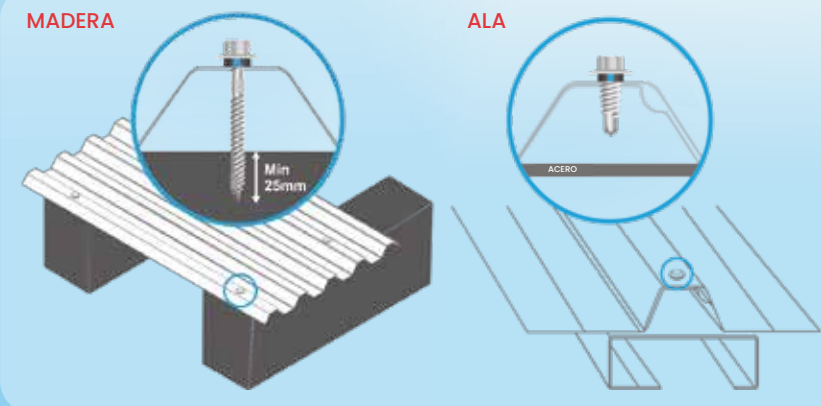
- Fijador de ala
- Material: Acero carbón
- Acabado : Gris plata

**PENETRACIÓN EN ACERO**

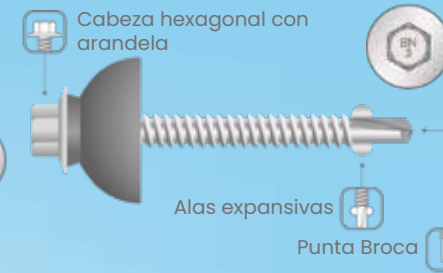
- Máx. 2.0 mm de grosor (Para calibre # 15)

**ADAPTADOR PARA USAR**

- Hexagonal magnético (5/16 ")



**TORNILLO AUTOPERFORANTE HEXAGONAL #12-14 X 2 1/2" , PRUEBA 1000 HRS CON ARANDELA DE NEOPRENO TIPO DOMO.**



**DESCRIPCIÓN**

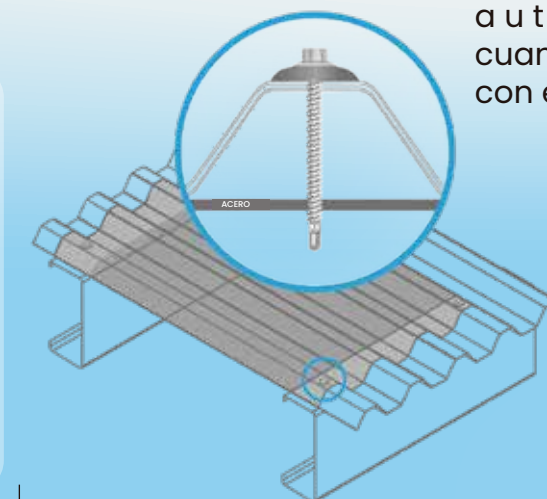
- Penetración en plástico a acero
- Arandela EPDM resistente a los rayos UV
- Ala expansible diseñada para romperse al contacto con el acero
- Acabado : Gris plata

**PENETRACIÓN EN ACERO**

- Máx. 4.0 mm de grosor

**ADAPTADOR PARA USAR**

- Hexagonal magnético (5/16 ")



Las láminas de plástico se expanden y contraen debido a su coeficiente de expansión térmica relativamente alto.

Polyxpond está diseñado con una función de ala para cortar un orificio de expansión ampliado en el material del tragaluz para permitir el movimiento de la hoja del tragaluz bajo los efectos de la intemperie.

Este orificio de expansión evitará que las láminas de plástico se dañen como resultado del estrés y la fatiga debido a la expansión y contracción térmica.

La función de ala Polyxpond también está diseñada para romperse automáticamente cuando entra en contacto con el sustrato de acero.